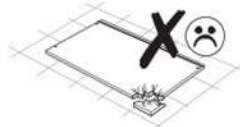
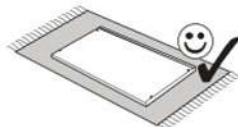
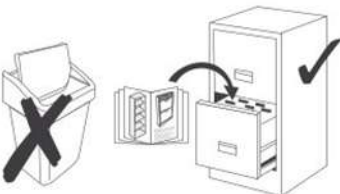
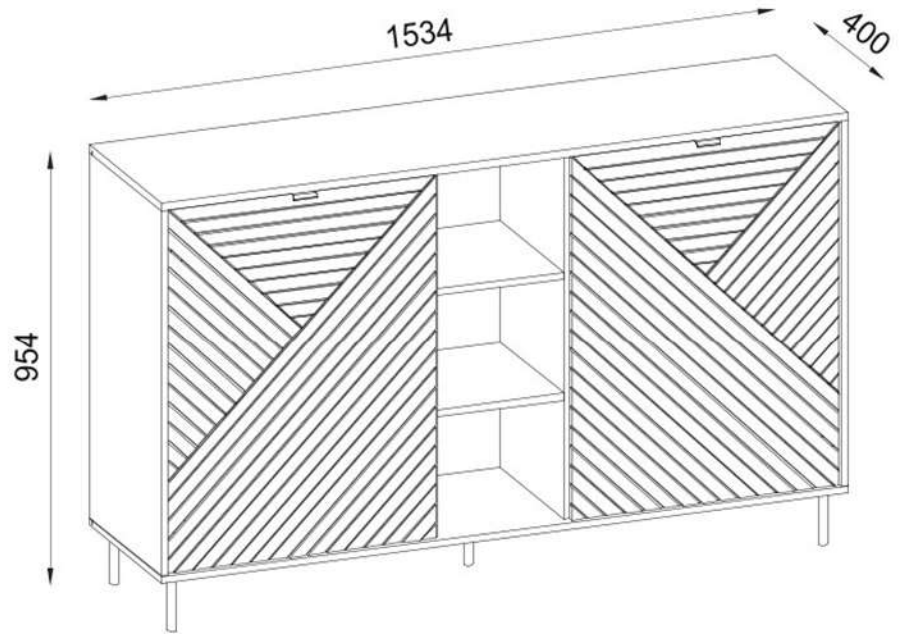
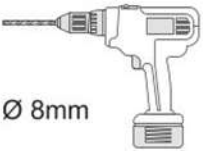
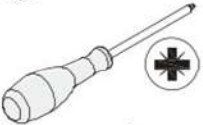
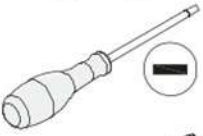
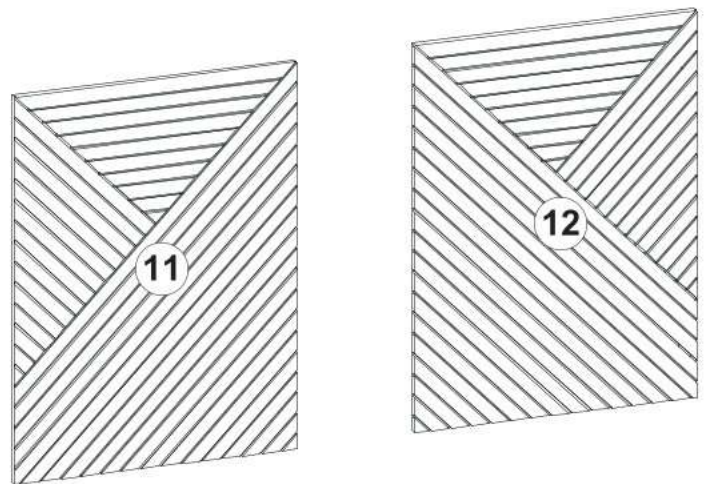
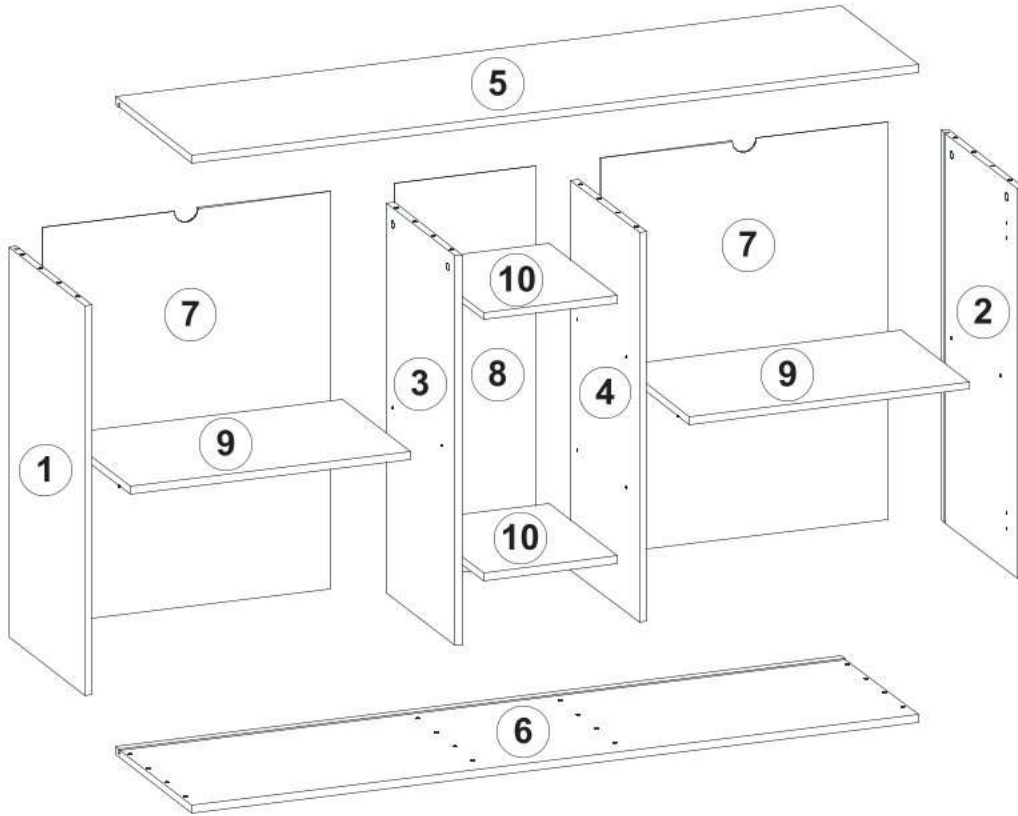
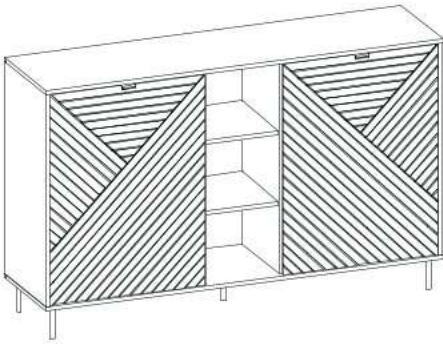


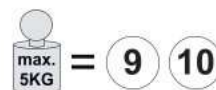


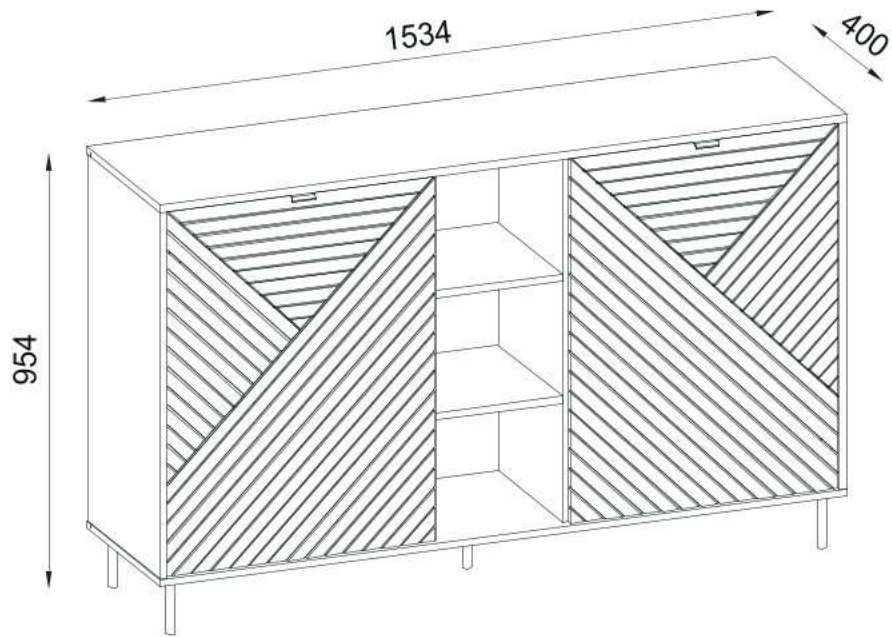
# 2D EYCO














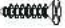


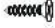


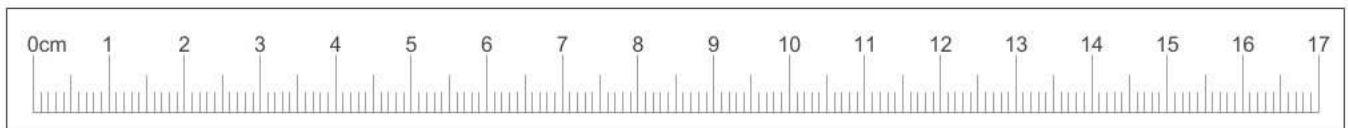


A	B (mm)		C	D
1	802	399	16	x1 1/2
2	802	399	16	x1 1/2
3	802	358	16	x1 1/2
4	802	358	16	x1 1/2
5	1534	400	16	x1 1/2
6	1534	400	16	x1 1/2
7	817	607	2,5	x2 2/2
8	817	299	2,5	x1 2/2
9	591	355	16	x2 2/2
10	283	355	16	x2 2/2
11	797	596	16	x1 2/2
12	797	596	16	x1 2/2





1x 4mm  <b>z1</b>	8x  Ø 6,3x50mm <b>e27</b>	16x  Ø 8x30mm <b>f1</b>
8x 45mm  <b>r23</b>	8x  Ø 15x12mm <b>r1</b>	4x  Ø 35mm <b>ab4</b>
16x Ø 5mm  <b>d1</b>	16x  10x10x15mm <b>l2</b>	2x  L=75x32x15mm <b>n14/2</b>
2x Ø 8x50mm  <b>y1</b>	2x  Ø 5x50mm <b>p60</b>	5x  h=120mm <b>k57</b>
2x L=32/51mm  <b>c244</b>	12x  Ø 3,5x16mm <b>p51</b>	28x  Ø 4,2x16mm <b>p21</b>
8x Ø 20mm  <b>s1</b>	4x  Ø 3x13mm <b>p49</b>	



# 1

f1 x 8



Ø 8x30mm

r1 x 4

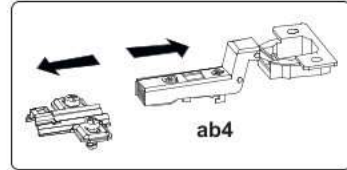


Ø 15x12mm

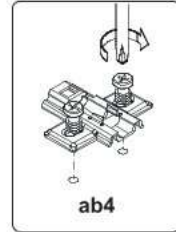
ab4 x 4



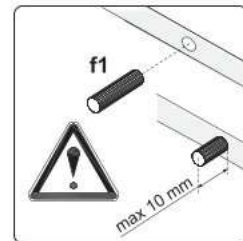
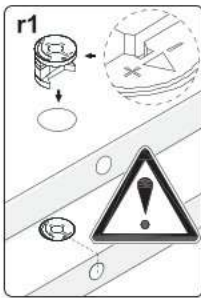
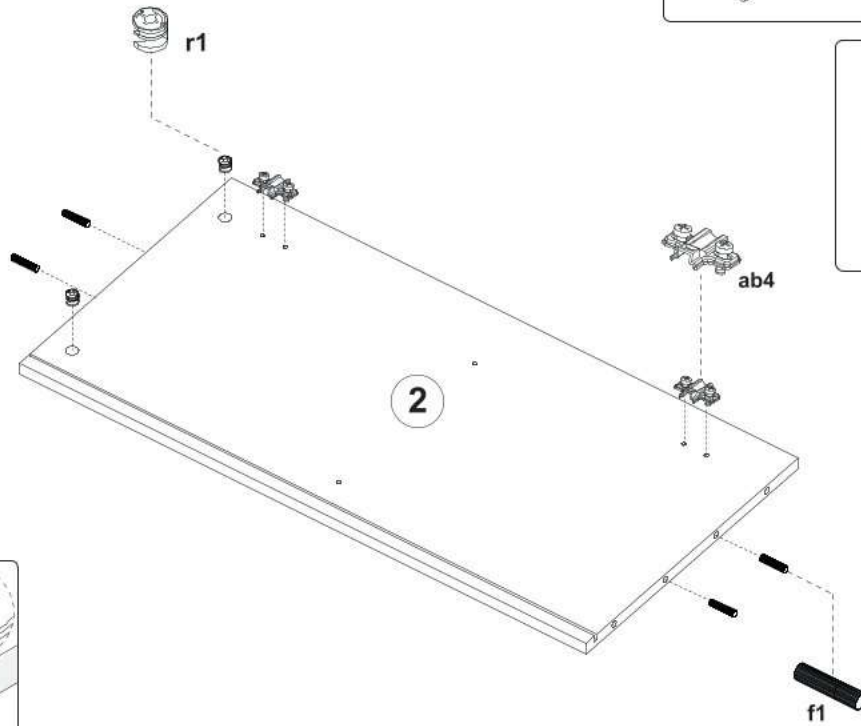
Ø 35mm



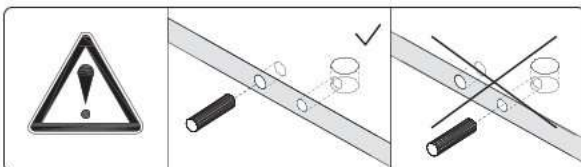
ab4



ab4



max. 10 mm





# 2

f1 x 8



Ø 8x30mm

r1 x 4



Ø 15x12mm

r23 x 8



45mm

n14/2 x 2

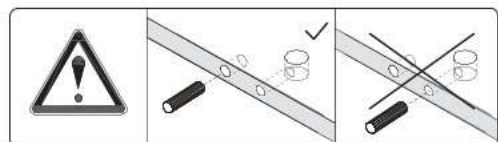
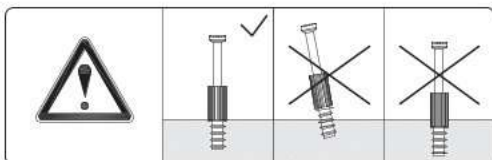
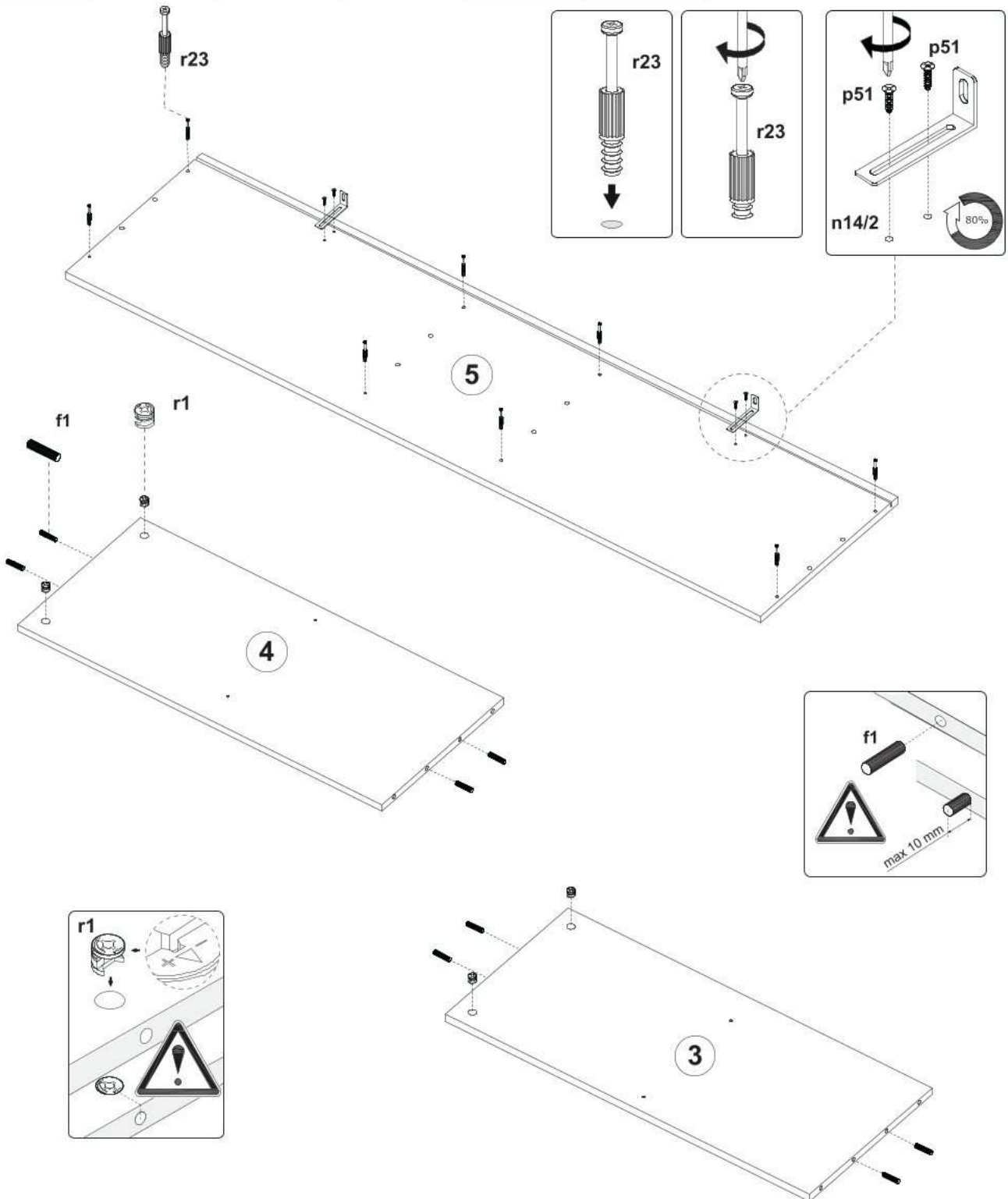


L=75x32x15mm

p51 x 4



Ø 3,5x16mm

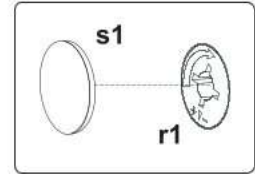
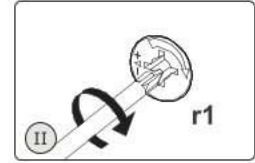
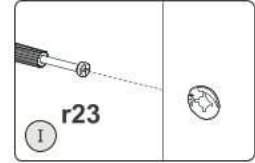
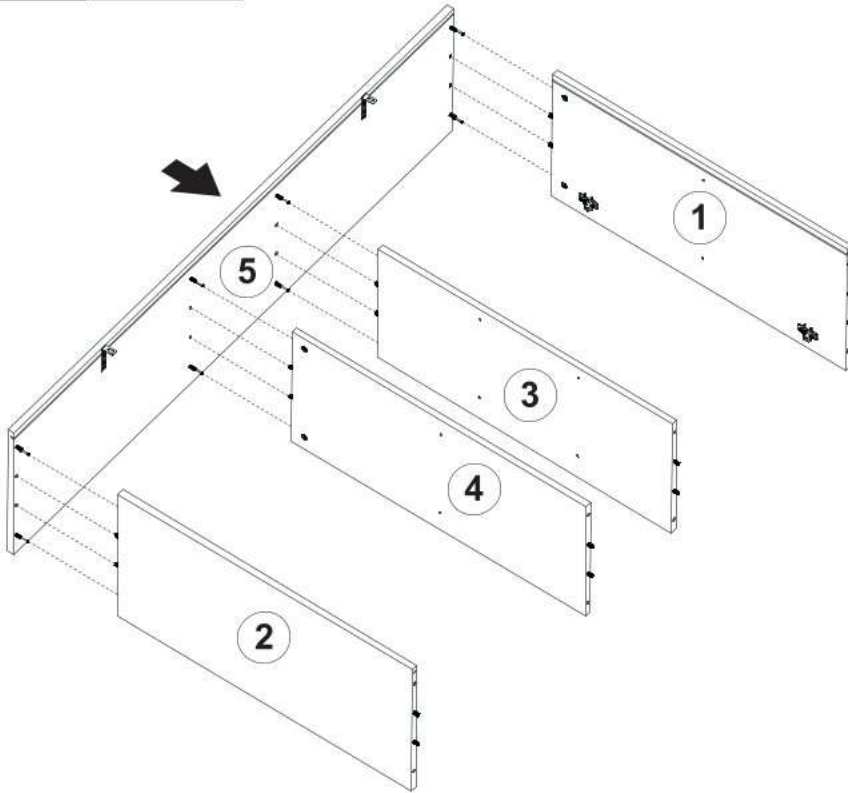


# 3

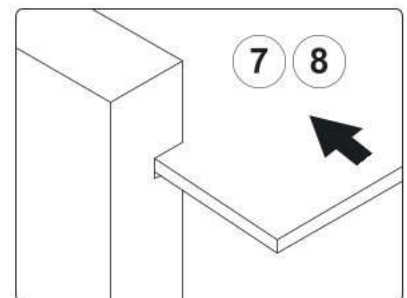
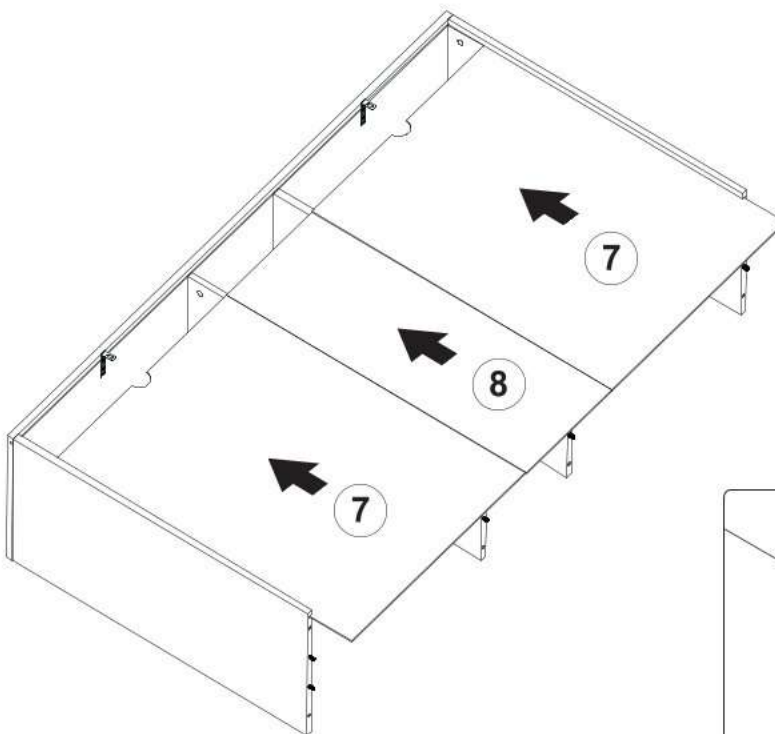
s1 x 8



Ø 20mm



# 4



# 5

z1 x 1

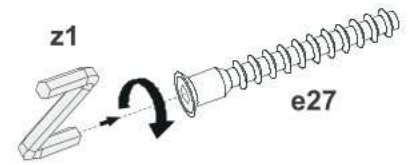
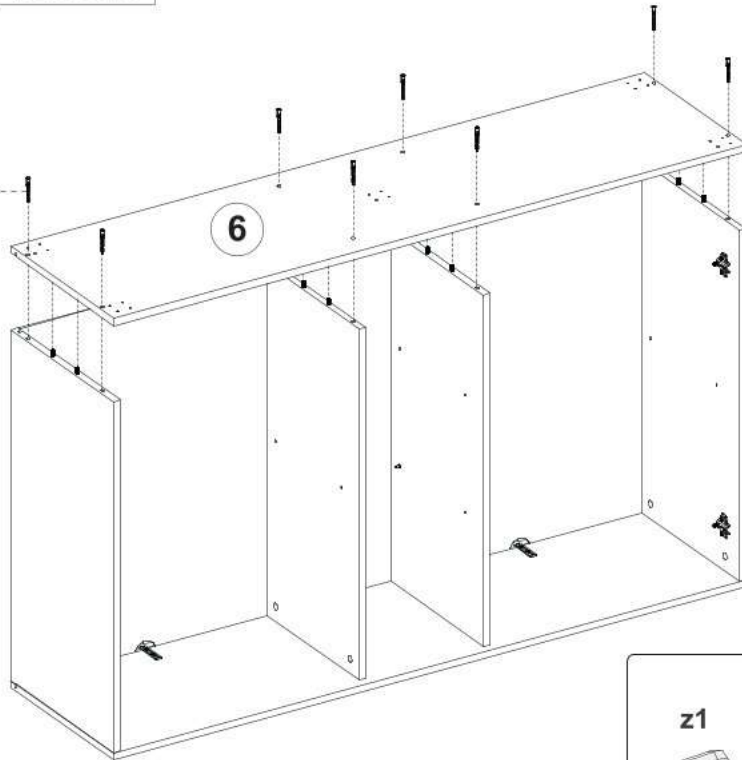


4mm

e27 x 8



Ø 6,3x50mm



# 6

k57 x 5

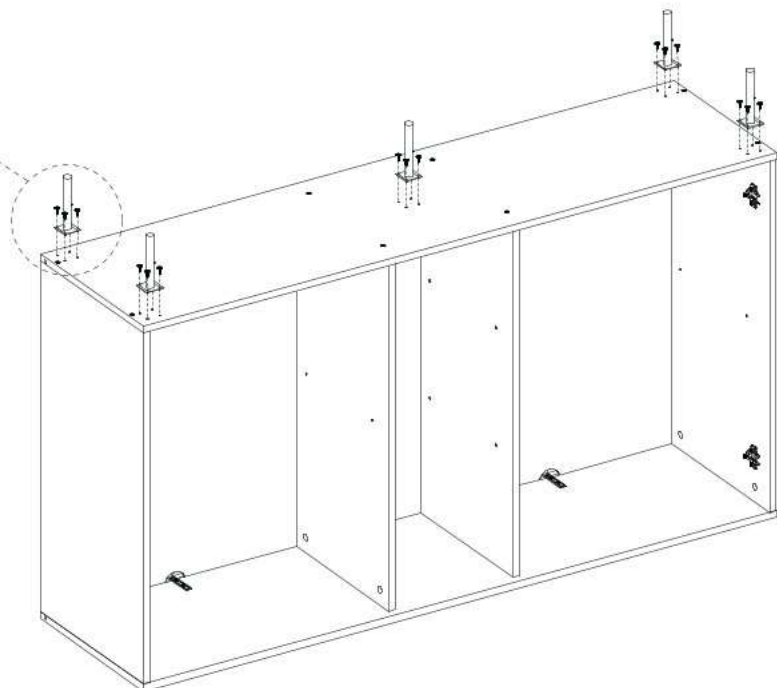
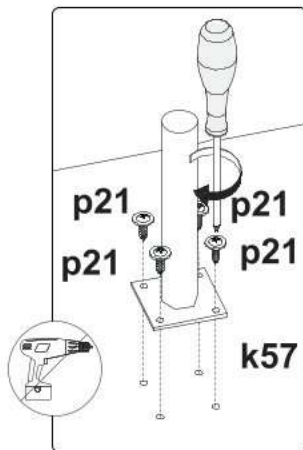


h=120mm

p21 x 20



Ø 4,2x16mm



# 7

l2 x 16

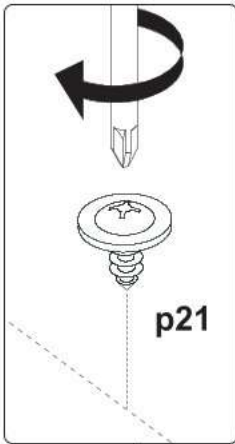


10x10x15mm

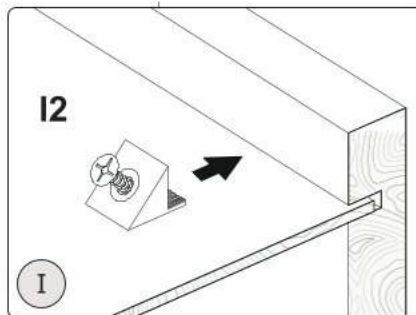
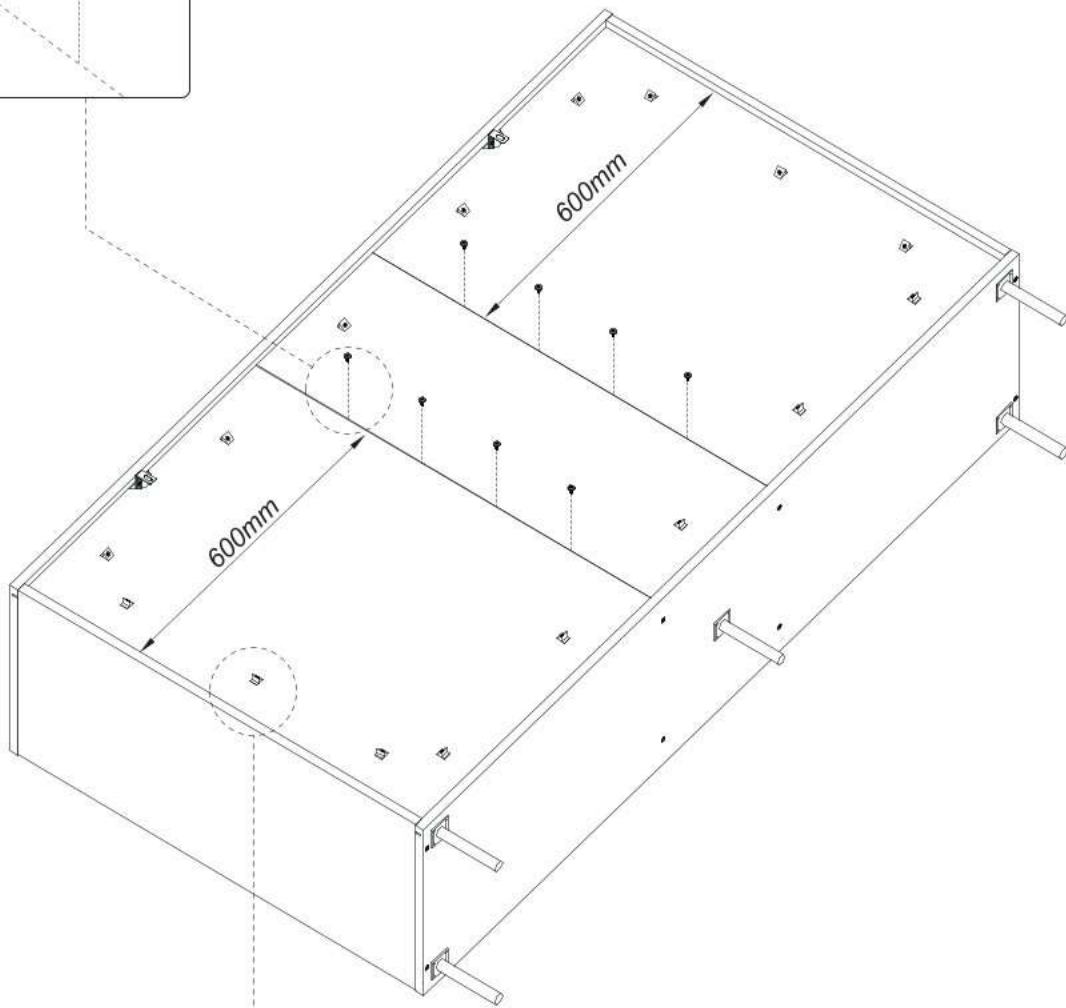
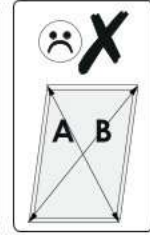
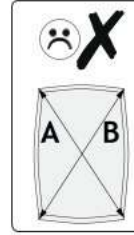
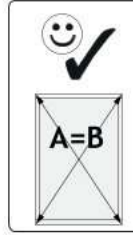
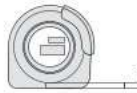
p21 x 8



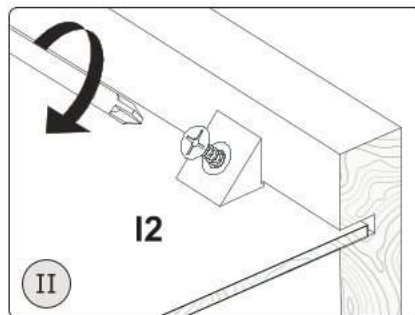
Ø 4,2x16mm



p21



I



II

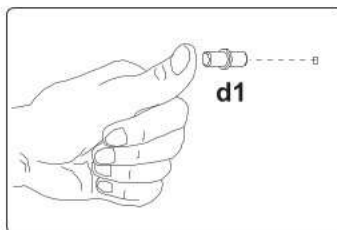
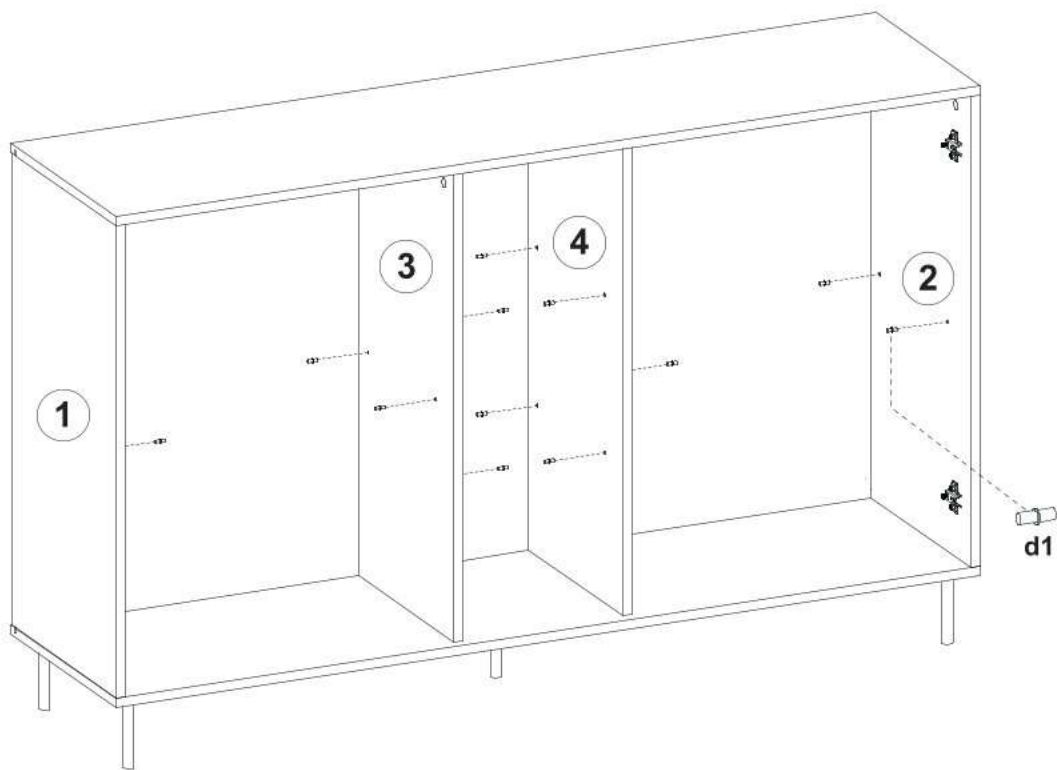


8

d1 x 16



Ø 5mm



# 9

y1 x 2

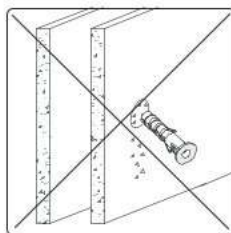
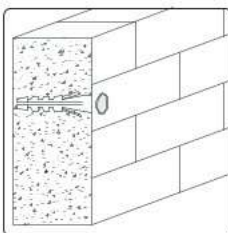
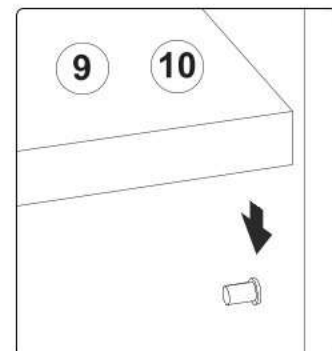
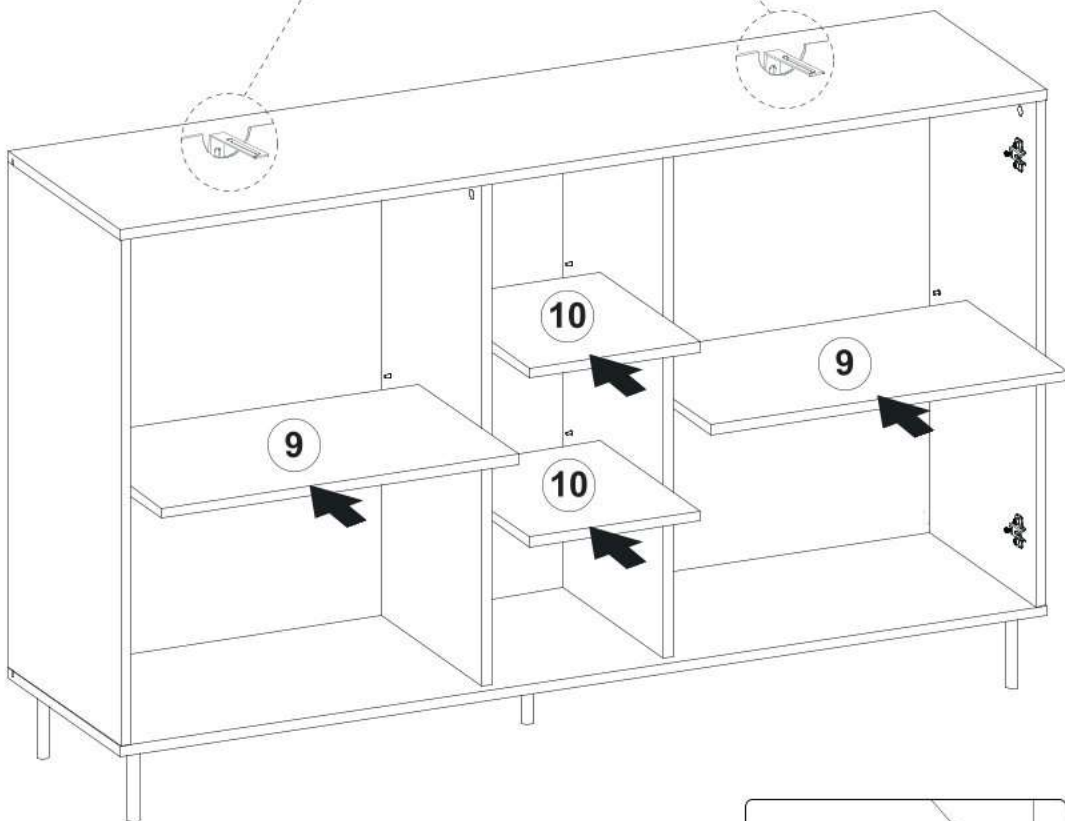
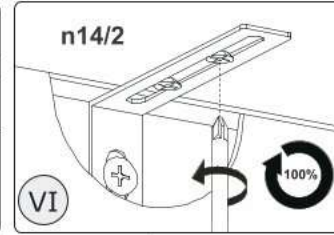
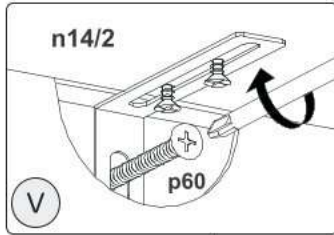
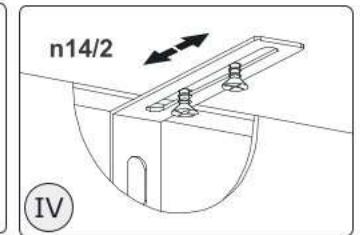
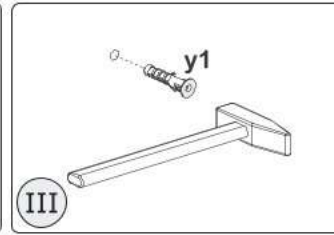
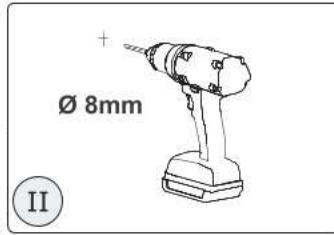
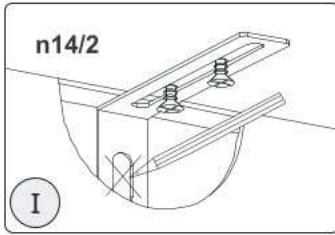


Ø 8x50mm

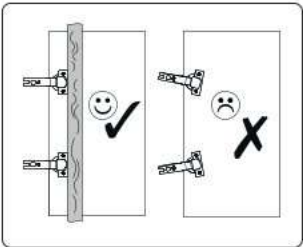
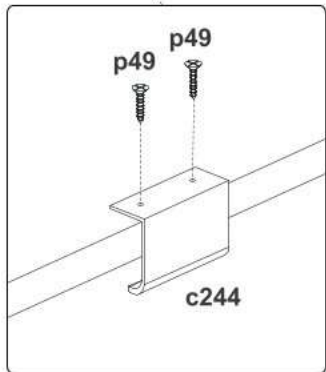
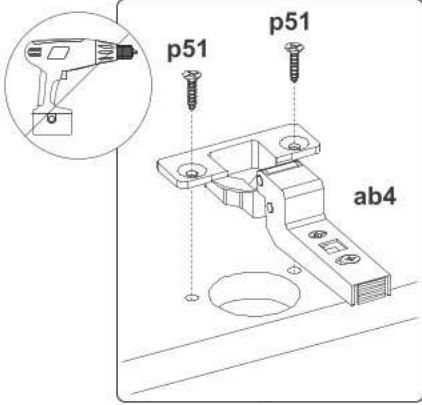
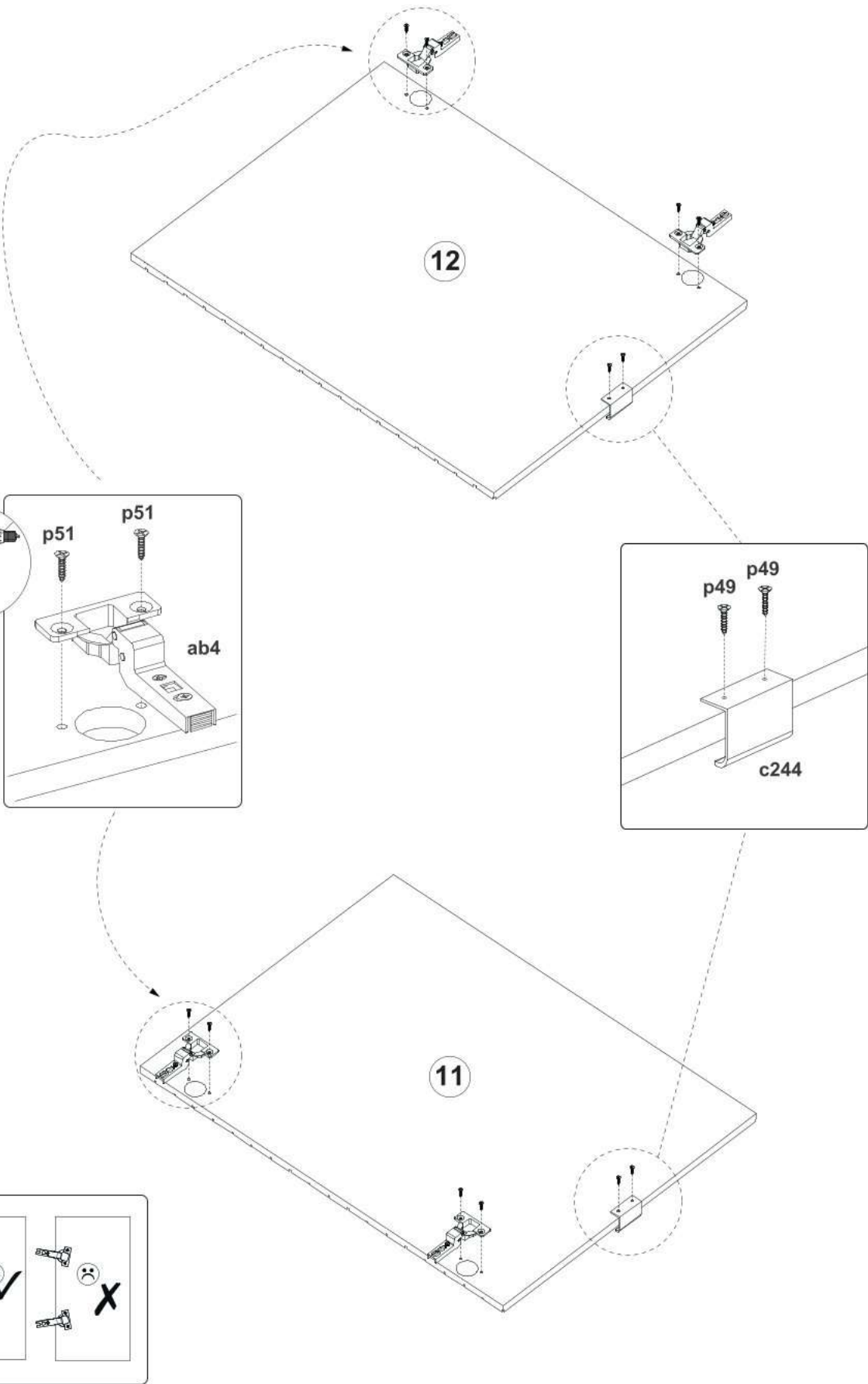
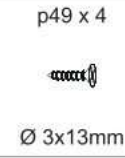
p60 x 2



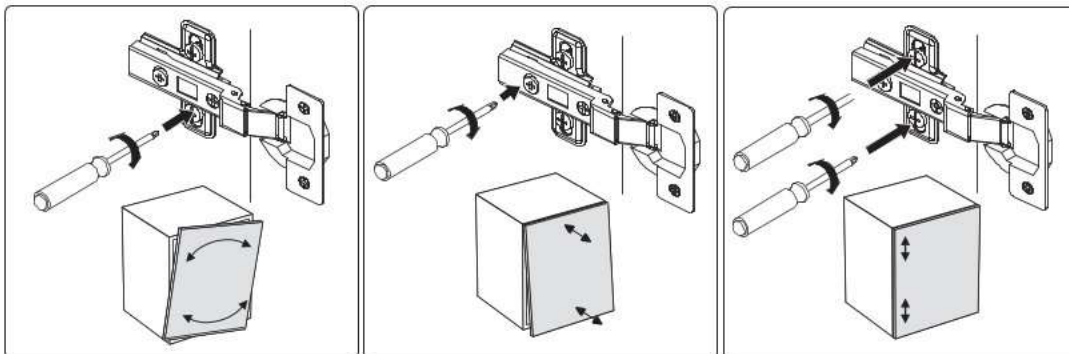
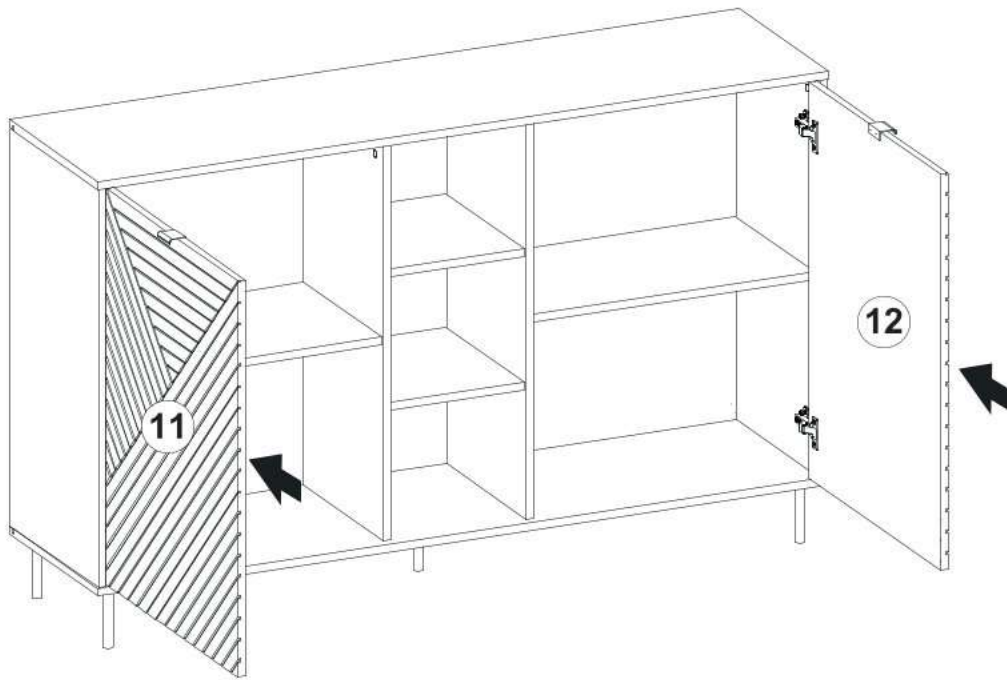
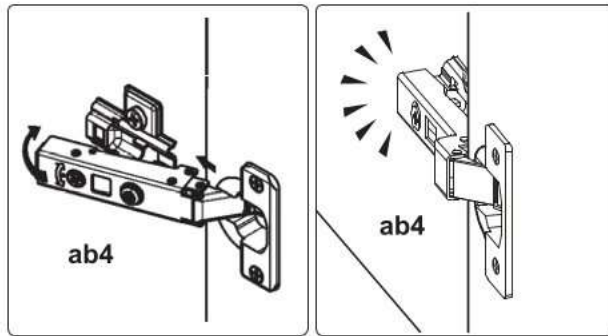
Ø 5x50mm

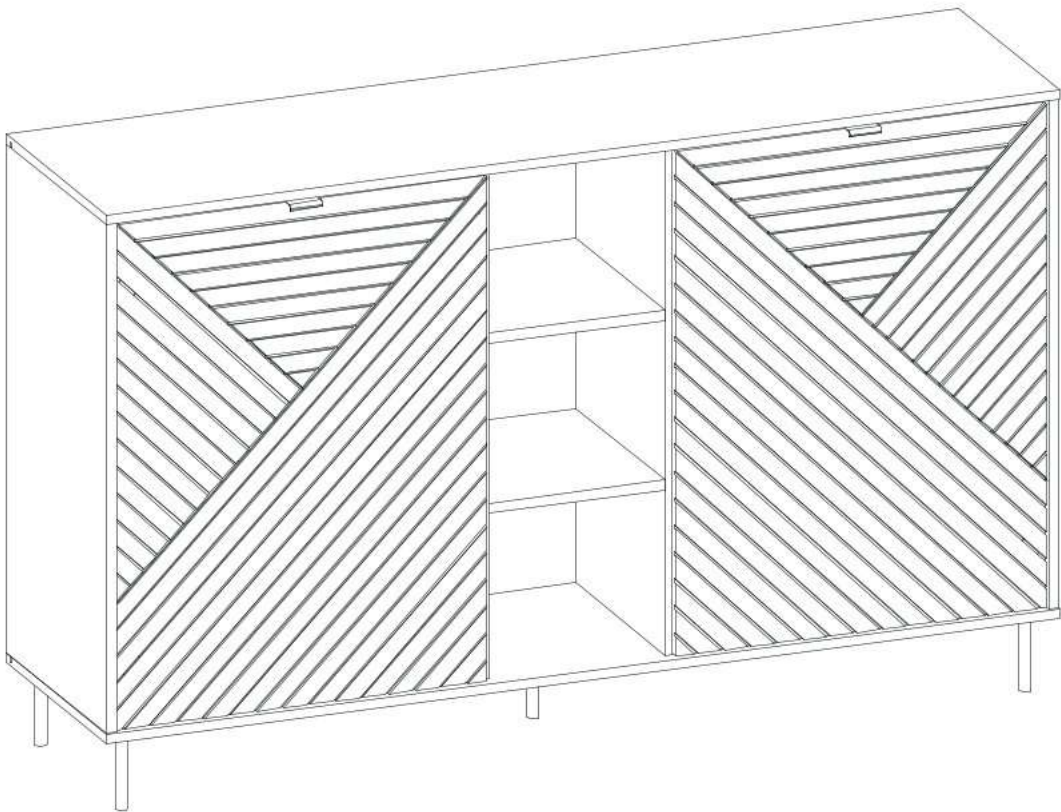


# 10

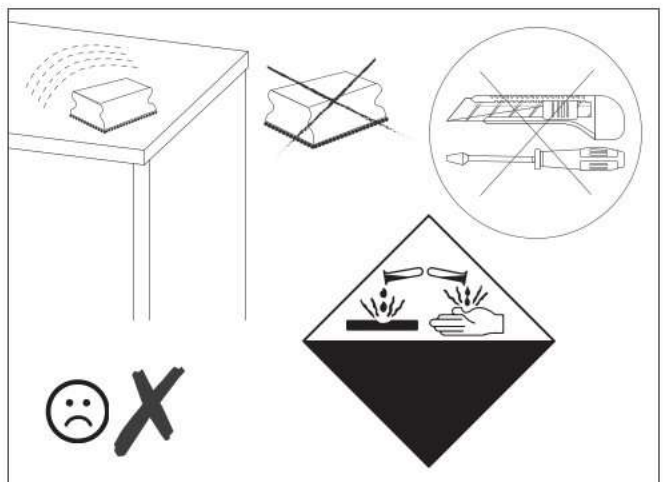
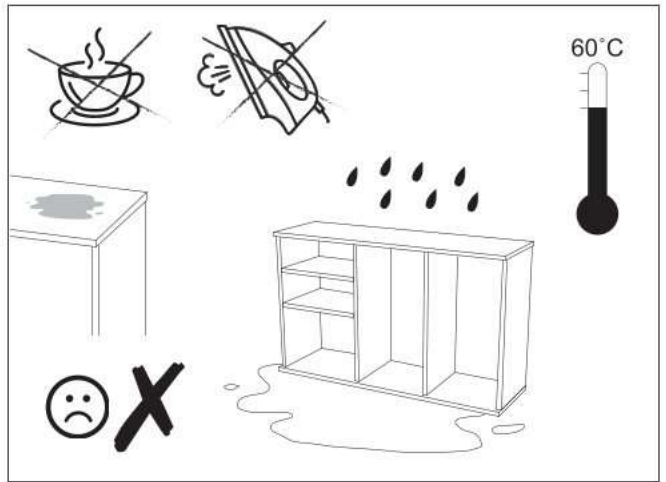
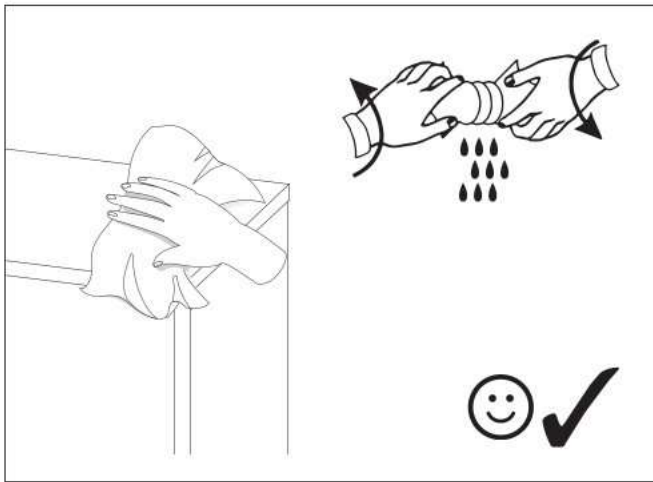
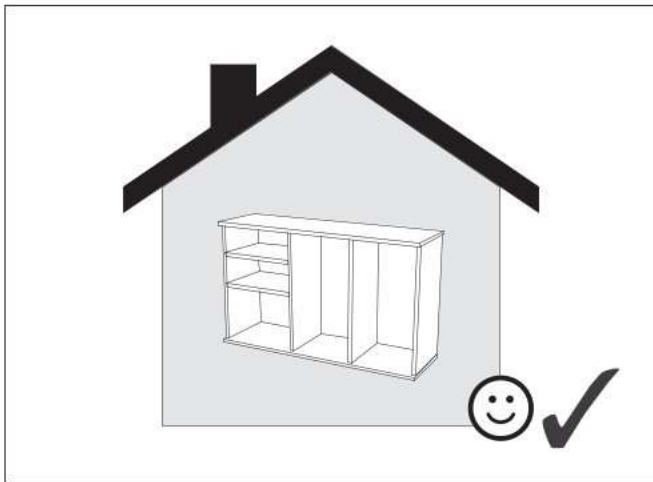


11









## **SK**

Povrch nábytku čistite iba prostriedkami určenými na ošetrovanie nábytku. Vážení zákazníci! V prípade reklamácie prosíme, aby ste vyplnili tlačivá, ktoré sú prístupné v obchodoch, predložili Reklamačný list (ktorý obsahuje dátum výroby a číslo baliča alebo číslo zmeny pri balení), ktorý sa nachádza v každom balení a návod na montáž nábytku, v ktorom označte poškodenú časť.

## **CZ**

Povrch nábytku čistěte pouze pŕípravky určenými k ošetřování nábytku. Vážení zákazníkú, v pŕípade uplatnění reklamacie vyplňte prosím reklamační formuláře, které jsou dostupné v prodejních a pŕedložte Reklamační kartu (obsahující datum výroby a číslo balení nebo změny balení, která je umístěna v balíčku) a návod k obsluze s vyznačením poškozeného dílu.

## **RO**

Suprafata ei trebuie să fie curătată numai cu substanțe destinate pentru curățarea mobilei. Stimată Cumpărător, în caz de reclamatie vă rugăm să completați formularul de reclamatie pe care îl puteți lua de la punctul de vânzare și pe care îl veți prezenta împreună cu Cartela de Garantie (care conține data producției și nr ambalatorului sau turei de ambalare), însoțită de fiecare ambalaj, precum și instrucțiunile de montaj ale mobilei, pe care vă rugăm să marcați elementul deteriorat.

## **HU**

A bútor felületét csak bútorápoló szerekkel szabad tisztítani. Tisztelt Ügyfelünk, panaszával! Kérjük, töltsse ki az értékesítési pontokon elérhető reklamációs űrlapot a panaszkártya megjelölésével (a dátumot tartalmazza a csomagoló gyártása és száma vagy a csomagcsere) minden csomaghoz mellékelve, valamint a beszerelési útmutatóbútor, amelyen kérjük a sérült elem megjelölését.

## **HR**

Površinu namještaja treba čistiti samo sredstvima za njegu namještaja. Poštovani kupci za reklamaciju, ispunite obrazac za reklamacije dostupan na prodajnim mjestima uz naznaku reklamacijske kartice (sadrži datum proizvodnja i broj pakera ili promjena paketa) priložen uz svaki paket, kao i upute za montažu namještaja, na kojem Vas molimo da označite oštećeni element.

## **SI**

Površino pohištva čistite samo s sredstvi za nego pohištva. Spoštovani kupec, prosimo, da za reklamacijo izpolnite reklamacijski obrazec, ki je na voljo na prodajnih mestih, in navedite reklamacijski karton (z datumom izdelave in številko embalaže ali spremembe embalaže), ki je priložen vsakemu paketu ter navodila za montažo pohištva, na katerih vas prosimo, da označite poškodovani artikel.